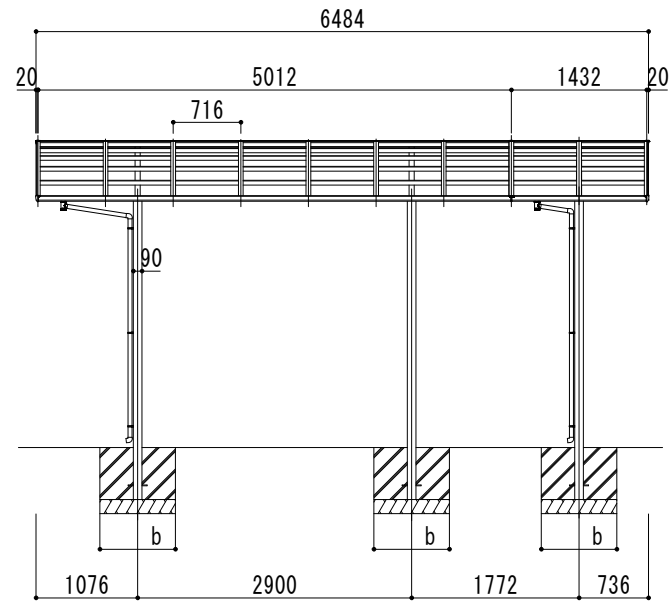
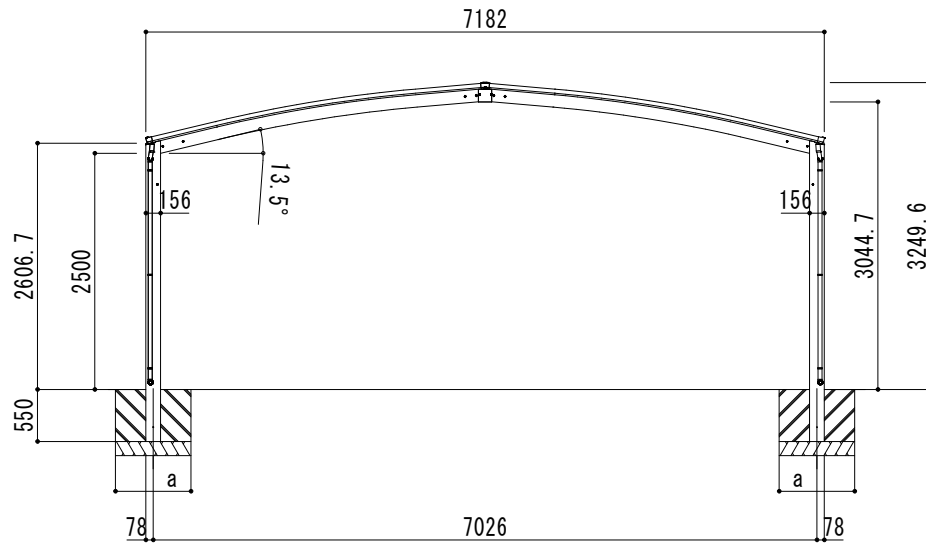
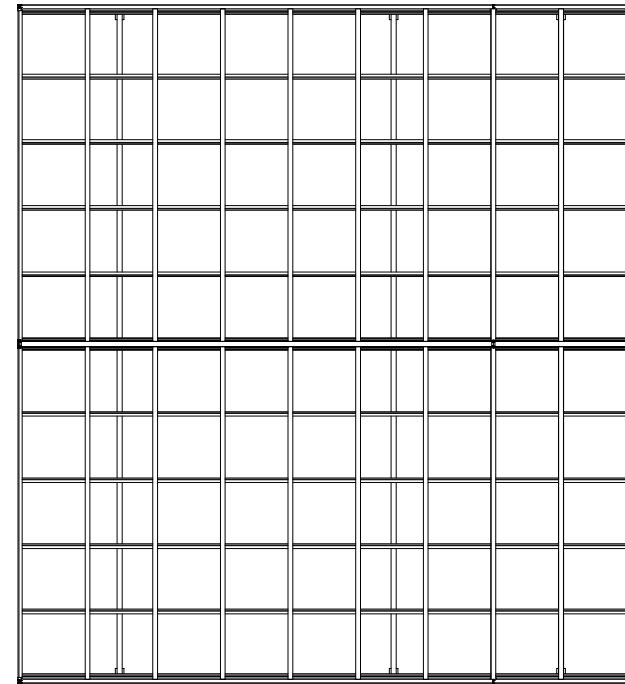


■基礎寸法表

開口呼称	奥行呼称	独立基礎			土間コンクリート考慮基礎		
		地耐力 (kN/m ²)			地耐力 (kN/m ²)		
		30	50	100	30	50	100
72	50+14	1150	1050	850	550	500	500



変更記号	設計監理	殿	工事名	照査担当	作図	尺度	御受領印	Daisen 大仙	図番
	施工	殿	図面名			1/40	年月日		

